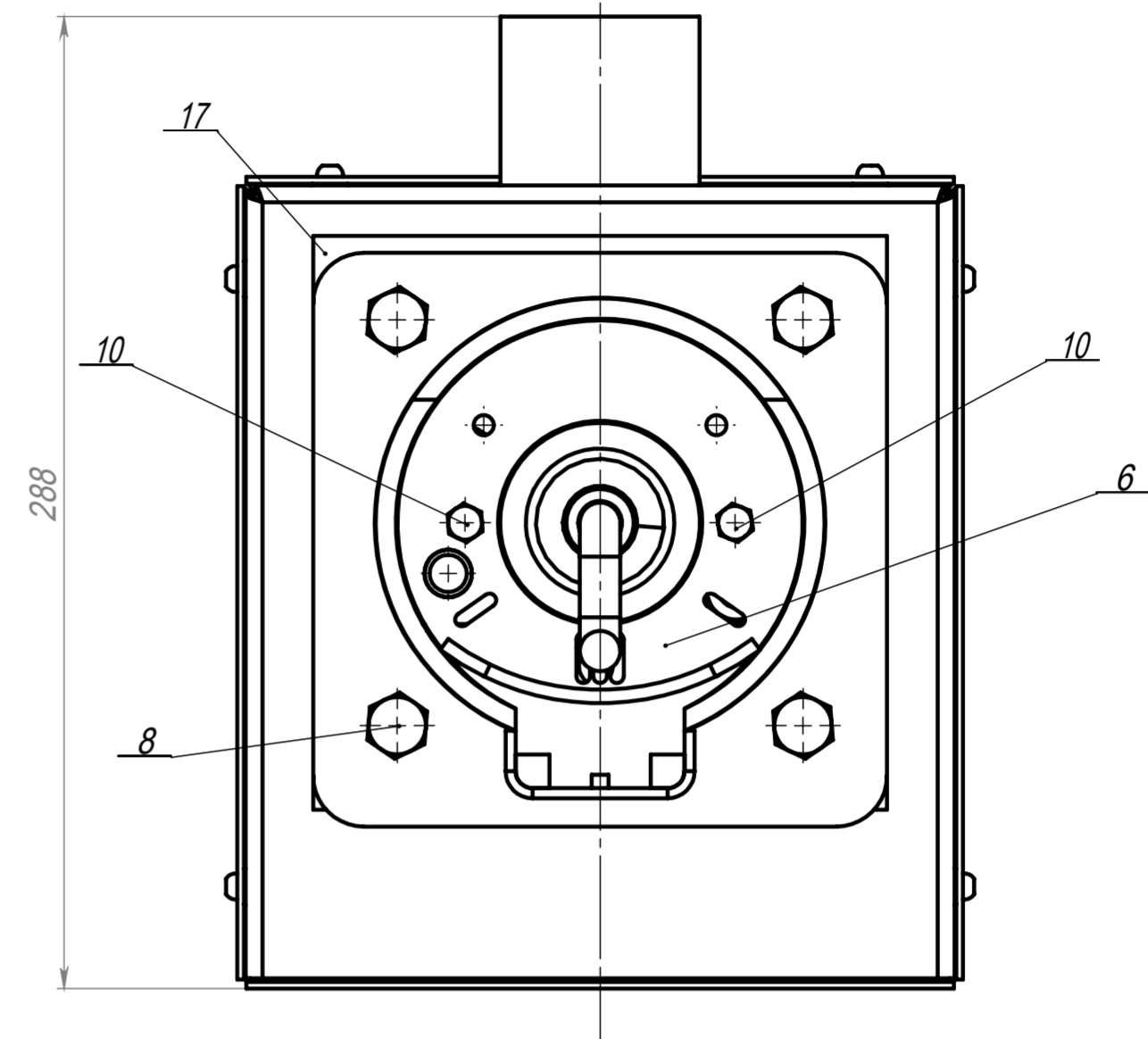
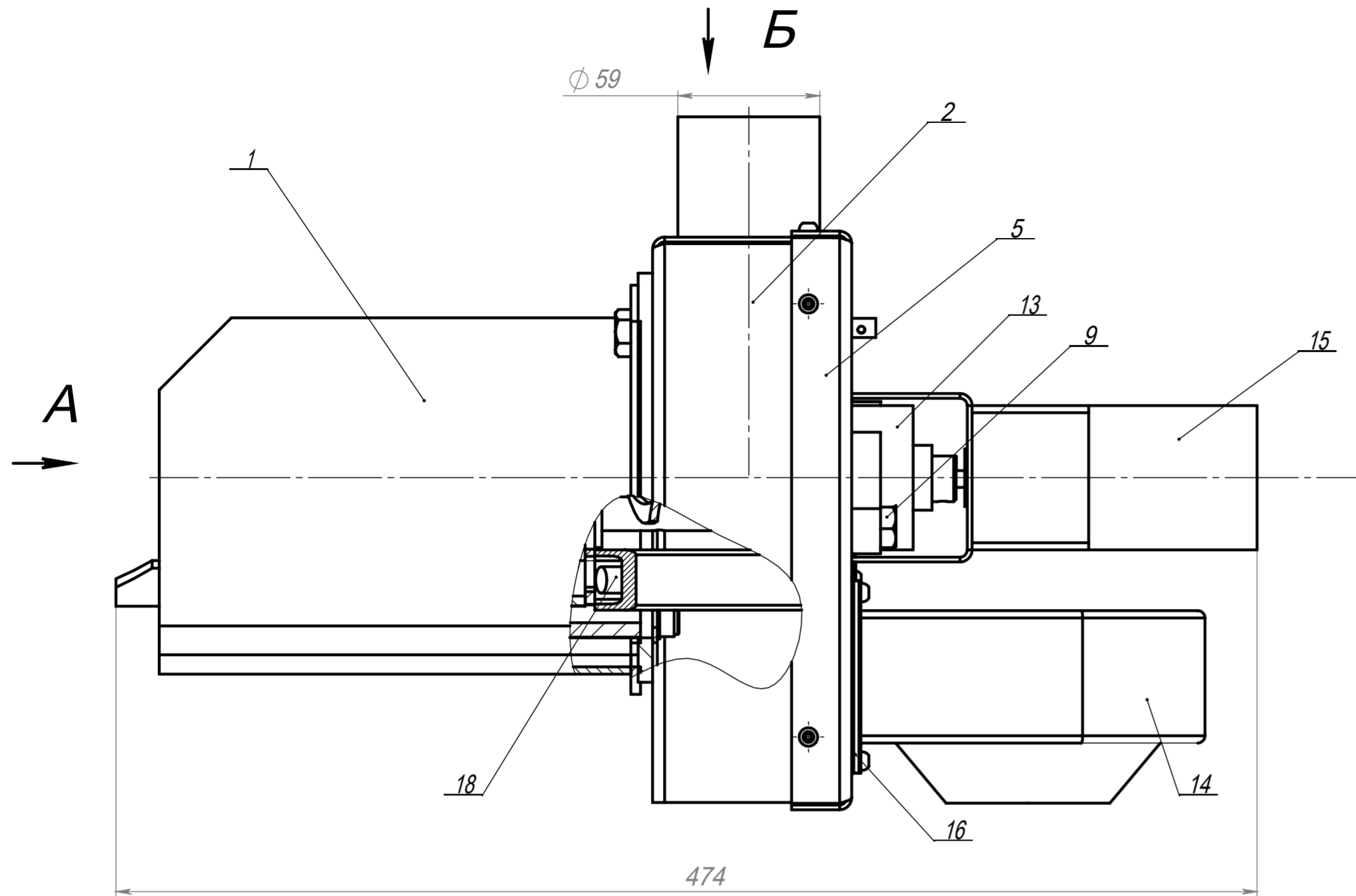
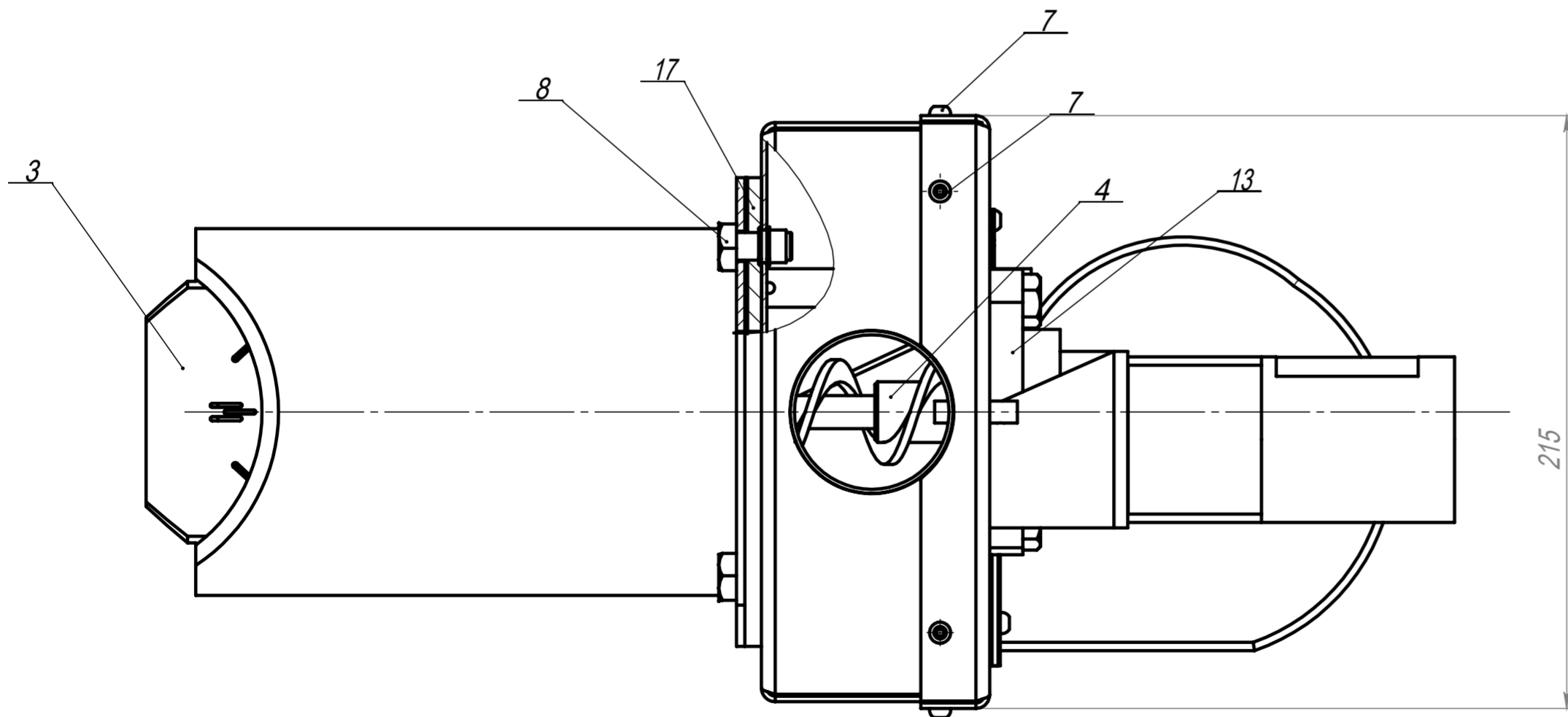


A (1:2)



Б (1:2)



- 1. Размеры для справок.
- 2. $\pm t/2$.

				PT.0015.00.000СБ			
Изм.	Лист	№ докум.	Подп.	Дата	Лит.	Масса	Масштаб
Разраб.						-	1:2
Пров.							
Т. контр.					Лист	Листов	1
Н. контр.							
Утв.							
Шифр:							
				Копировал		Формат А2	

Перв. примен.

Справ. №

Подп. и дата

Инь. № дубл.

Взам. инв. №

Подп. и дата

Инь. № подл.

